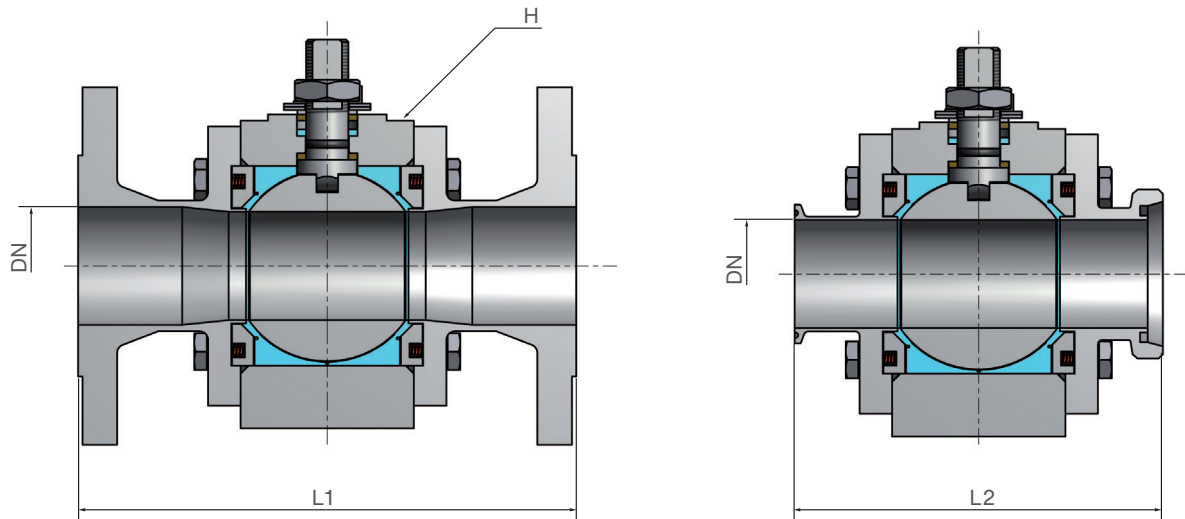


ATEC Anschlussmaße



DN	L1	L2	H
15	130	100	F04
25	160	120	F04
40	200	160	F05
50	230	170	F05
65	290	200	F07
80	310	230	F07
100	350	270	F10

Weitere Baugrößen nach Kundenwunsch