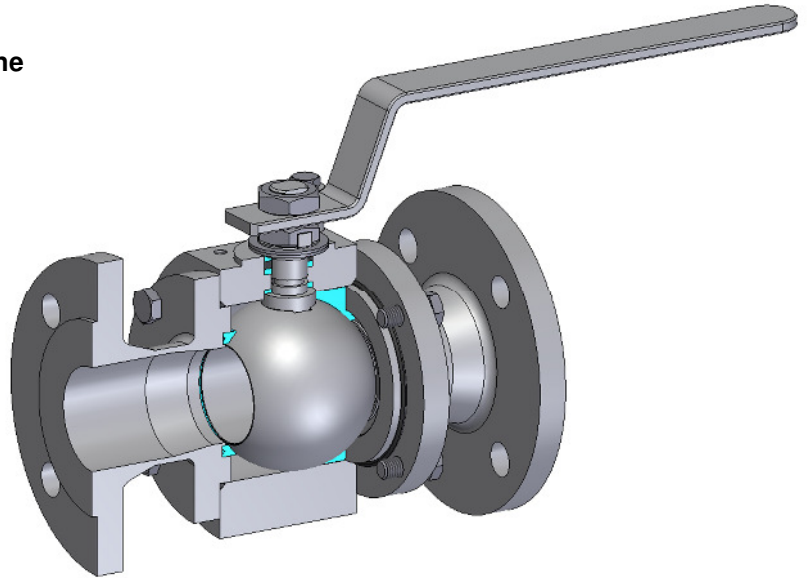


Betriebsanleitung:

Durchgangs-Kugelhahn Typ ecoline

Inhalt

- 1 Allgemeines
- 2 Sicherheit
- 3 Verpackung, Transport, Lagerung
- 4 Produktbeschreibung
- 5 Vorbereitung, Montage
- 6 Inbetriebnahme
- 7 Bedienung
- 8 Wartung und Instandhaltung
- 9 Inspektion
- 10 Instandsetzung
- 11 Entsorgung



1 Allgemeines

1.1 Einleitung

Der Durchgangs-Kugelhahn Typ ecoline ist entsprechend DIN EN 12266-1 einbaufertig hergestellt und geprüft.

Er eignet sich hervorragend als Kugelhahn in einem Rohrsystem

Die tottraumfreie Konstruktion des Kugelhahns verhindert, dass sich zwischen Kugel und Gehäuse Produktreste ansammeln können, die zu Verunreinigungen des Mediums führen oder durch Auskristallisieren, Polymerisieren, Anbacken die Funktion des Kugelhahns beeinträchtigen.

Eine Ausführung mit Totraum ist optional.

ATEX Richtlinie 94/9/EG: Die ATEX trifft nicht zu. Die Armatur darf dennoch im Ex-Bereich eingesetzt werden, da der Durchgangs-Kugelhahn nach durchgeführter Gefahrenanalyse keine eigenen Zündquellen besitzt.

Die in der Betriebsanleitung enthaltenen Daten sind unverbindlich, Änderungen vorbehalten.



Armaturen dürfen generell nur von autorisierten Fachpersonal unter genauester Beachtung dieser Anleitung sowie den geltenden Bestimmungen eingebaut, in Betrieb genommen, gewartet und entsorgt werden. Zuwiderhandlungen gegen diese Bestimmungen, ob vorsätzlich oder fahrlässig, entbinden den Hersteller von jeglicher Haftung und Gewährleistung.



Armaturenbau und -Technik GmbH



Hinweis:

Wir weisen ausdrücklich darauf hin, dass die Inbetriebnahme solange untersagt ist, bis festgestellt wurde, dass die Baugruppe (Anlage), in die dieses Produkt eingebaut wird, der Druckgeräterichtlinie 97/23/EG entspricht.

1.2 Anwendungsbereich

Durchgangs-Kugelhähne Typ ecoline werden hauptsächlich bei unkritischen Medien oder solchen, bei denen Stahl/ Edelstahl und PTFE resistent sind, eingesetzt. In Sonderfällen kommen Hastelloy und PTFE-Derivate zum Einsatz.

2 Sicherheit

2.1 Warnhinweise



In dieser Anleitung werden zwingende Anweisungen durch das Gefahrensymbol gekennzeichnet. Die Nichtbeachtung dieser zwingenden Anweisungen kann zu Personen- und / oder Sachschäden führen!

2.2 Sicherheitshinweise



ATEC -Produkte entsprechen dem Stand der Technik. Bei Nichtbeachtung der anwendungsbezogenen Kriterien wie Funktionsweise, Medium, Druck, Temperatur, eingesetzte Werkstoffe etc. können Gefahren entstehen. Der Durchgangs-Kugelhahn hat ausschließlich die Aufgabe des Absperrens. Er darf nicht zum Drosseln oder Regeln eingesetzt werden, da dadurch der Kugelhahn nicht in der Endstellung steht. Anlagenbereiche sind bei geringsten Leckagen, die bei Armaturen und angrenzenden Rohrleitungskomponenten (z.B. Flanschen) festgestellt werden, stillzulegen. Die Leckagen können zu schweren Schäden an Personen, Umwelt und Anlagen führen. Die anschließend durchzuführende Wartung, Reparatur und / oder Demontage muss mit anlagekonformer Schutzausrüstung durchgeführt werden.

3 Verpackung, Transport, Lagerung

3.1 Allgemeine Transport- und Lagerbedingungen

Transportieren und Lagern der Durchgangs-Kugelhähne Typ ecoline bis zum Einbau nur in der Originalverpackung.

Nachfolgende Lagerbedingungen sind strikt einzuhalten:

- Trockene und staubfreie Umgebung
- Geschlossene Räume, Schutz vor UV-Lichteinwirkung
- Mäßige Temperaturen, max. 30°C

3.2 Lagerdauer

Generell ist die Lagerdauer unter 3.1 aufgeführten Bedingungen unbeschränkt. Bei Lagerung über 12 Monate ist eine Dichtheitsprüfung vor dem Einbau durchzuführen.

4 Produktbeschreibung

4.1 Funktion

Beim Durchgangs-Kugelhahn Typ ecoline handelt es sich um eine 90°-Dreharmatur. Der Kugelhahn schließt im Uhrzeigersinn und öffnet entgegengesetzt. In Stellung „geöffnet“ steht der Hebel in Rohrleitungsrichtung. In Stellung „geschlossen“ steht der Hebel quer zur Rohrleitungsrichtung: Dieser wird wie folgt betätigt:

Manuell: Mittels Handhebel

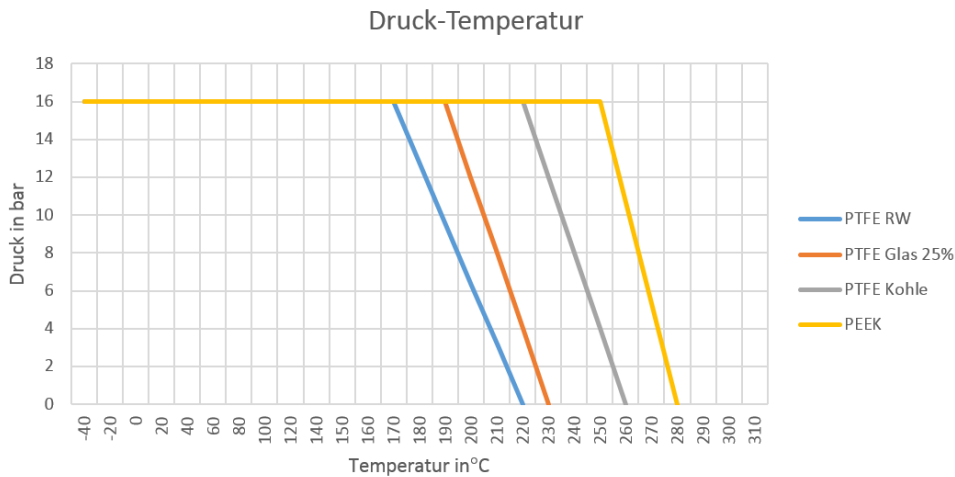
Automatisiert: Pneumatischer, elektrischer oder hydraulischer Antrieb

4.2 Leistungsmerkmale

Die allgemeinen Leistungsmerkmale sind im Datenblatt Durchgangs-Kugelhahn bzw. im Lieferschein aufgeführt. Es ist darauf zu achten, dass der aufgeprägte Nenndruck vom Betriebsdruck nicht überschritten wird. Der zulässige Temperaturbereich liegt bei - 60°C bis +260°C je nach Dichtungswerkstoff. Bei hier nicht aufgeführten Sonderausführungen ist unbedingt Rücksprache mit dem Hersteller zu nehmen.



Bei Verwendung unter -10°C und über +80°C bitte Druck-/Temperatur-Diagramm beachten!



Bei Nichtbeachtung dieser Grenzwerte kommt es zur sachwidrigen, nicht bestimmungsgemäßen Verwendung des Produkts und allenfalls zu nicht vorhersehbaren Schäden oder reduzierter Lebenserwartung der Armatur.



Achtung!
Die Beständigkeit des Materials gegenüber den Medien ist zu überprüfen!

5 Vorbereitung, Montage

5.1 Montagevorbereitung

Vergewissern Sie sich, dass der für den Einbau vorgesehene Durchgangs-Kugelhahn Typ ecoline den Betriebsbedingungen wie Medium, Druck und Temperatur entspricht.

Für technische Unterstützung wenden Sie sich bitte an den Lieferanten/Hersteller.

5.2 Einbau, Montage

Die Verpackungsfolie ist vor der Montage zu entfernen.

Durchgangs-Kugelhähne Typ ecoline werden mittels Schrauben zwischen oder an das Ende einer Rohrleitung mit Flanschen verschraubt.



Das Anziehen der Schrauben muss über Kreuz erfolgen. Dabei ist darauf zu achten, dass alle Schrauben mittels Drehmomentschlüssel mit dem gleichen Drehmoment angezogen werden. **Wird dieser Hinweis nicht befolgt, kann es zum Verspannen des Kugelhahns kommen.**

5.2.1 Verwendung von Flanschdichtungen

Durch Flachdichtungen an beiden Seiten des Durchgangs-Kugelhahn sind keine weiteren Flanschdichtungen notwendig.

5.2.2 Allgemeine Einbaurichtlinien und Montage

Anschraubflansch im Dichtungsbereich von Schmutz, Rost, Farbresten usw. befreien, um eine optimale Abdichtung zu gewährleisten.

Die bauseitigen Rohrleitungen müssen ohne Versatz zueinander fluchten, damit nach erfolgter Montage keine Spannung von der Rohrleitung auf den Kugelhahn übertragen wird.



Die Betätigung einer Armatur ruft Reaktionskräfte in der angeschlossene Leitung hervor. Es ist deshalb erforderlich, die Rohrleitung an der Abgangsseite des Kugelhahns mittels entsprechender Halterungen abzustützen.



Armaturenbau und -Technik GmbH

5.2.3 Befestigung, Drehmoment Flanschschauben

Die Montage des Durchgangs-Kugelhahn Typ ecoline sollte mit einem Drehmomentschlüssel durchgeführt werden.

5.3 Montagezubehör

Für die Montage von Durchgangs-Kugelhähnen Typ ecoline ist, mit Ausnahme eines Drehmomentschlüssels, kein spezielles Werkzeug notwendig. Gegebenenfalls sind geeignete Hebevorrichtungen zu verwenden.

5.4 Ausbau

Die Armatur wird wie folgt ausgebaut:

- Sicherstellung, dass der Kessel / Behälter / Rohrleitung entleert ist
- Bei Erkennung von gefährlichen Mediums-Rückständen entsprechende, interne Sicherheitsvorschriften beachten.
- Kugelhahn öffnen
- Flanschverschraubung entfernen und Durchgangs-Kugelhahn Typ ecoline herausnehmen. Dabei ist darauf zu achten, dass die beiden Dichtleisten nicht beschädigt werden.

6 Inbetriebnahmen

6.1 Vor erstmaliger Inbetriebnahme

Vor erstmaliger Inbetriebnahme ist die gesamte Leitung bzw. der Behälter zu spülen. Falls gefordert, sind gleichzeitig Druckversuche durchzuführen. Durchgangs-Kugelhahn muss dabei zu 100% geöffnet sein. Wichtig: Verunreinigungen, Montagerückstände etc. müssen durch entsprechende Filter und weitere Spülungen entfernt werden.

6.2 Bei erstmaliger Inbetriebnahme

Bei erstmaliger Inbetriebnahme sind nochmals folgende Funktionsprüfungen durchzuführen:

- Ungehindertes Schalten des Kugelhahns in beide End-Lagen
 - Kugelhahn auf mögliche Leckagen prüfen
- Überprüfung der korrekten Auf-/Zu- Stellung und Funktion des evtl. Zubehör wie Antriebe etc.



Bei der Erstinbetriebsetzung sollen künftige Benutzer bzw. das Bedienungspersonal eingewiesen werden.



Armaturenbau und -Technik GmbH

6.3 Inbetriebnahme mit manuellen Antrieben

Als manuelle Antriebe kommen Handhebel oder Handgetriebe zur Anwendung.

6.4 Automation mit pneumatischen oder elektrischen Antrieben.

Die Automation ist nur mit original ATEC -Adaptersätzen sicher. Es ist darauf zu achten, dass alle Teile an der Spindel fluchten, da sonst Querkräfte entstehen, die zum Ausfall des Kugelhahns führen können. Wird die Automation nicht in unserem Hause durchgeführt, übernehmen wir keine Garantie für die Funktion.

7 Bedienung

Für eine korrekte Bedienung sind die nachfolgenden Punkte zu beachten:

- Fehlverhalten bei der Bedienung des Kugelhahns kann zu Schäden an anderen Systemkomponenten führen
- Armaturen gehören vielfach zu den Sicherheitseinrichtungen einer Anlage. In kritischen Fällen sollten Sicherheitshinweise an der Armatur angebracht bzw. Sicherheitsvorkehrungen getroffen werden.
- Armaturen sollten ausschließlich durch geschultes, befugtes Personal bedient werden.

8 Wartung, Instandhaltung

8.1 Wartung

Durchgangs-Kugelhähne Typ ecoline müssen bei normalem Gebrauch nicht gewartet werden.

8.2 Instandhaltung

Bei korrekt ausgelegten Rohrleitungssystemen sind Instandhaltungsarbeiten nicht erforderlich, d.h.:

- entsprechend korrosions- und abrasionsbeständige Armaturenwerkstoffe einsetzen
- Kugelhahn nicht in turbulenzkritischen Rohrleitungsabschnitten einbauen (nach Rohrbogen, nahe Pumpen)

8.3 Ersatzteilkhaltung

Bei korrosiven oder abrasiven Betriebsbedingungen könnte nach einiger Zeit das Auswechseln von bestimmten Komponenten, Dichthalbschalen, Gehäusedichtungen und Schaltwellendichtungen, erforderlich werden.



Wir weisen darauf hin, dass für Reparaturen nur Original-Ersatzteile verwendet werden dürfen!



Armaturenbau und -Technik GmbH

Für alle anstehenden Reparaturen bitten wir um Kontaktaufnahme mit dem Lieferanten mit der Angabe des Kugelhähntyps, der Größe und der Seriennummer auf dem Gehäuse.

8.4 Rücksendung an Hersteller

Für die Rücklieferung von Kugelhähnen zur Reparatur oder Analyse von Beanstandungen bedarf es der Zustimmung des Herstellers sowie bei kritischen Medien das Ausfüllen eines Sicherheitsdatenblatts. Die Kugelhähne sind vor der Rücksendung zu reinigen.

9 Inspektionen

Bei vorbeugenden Inspektionen sind folgende Punkte zu kontrollieren:

- Erschwerte Auf-/Zu-Funktion
- Leckagen an den Rohranschlüssen oder an der Schaltwelle
- Korrodierte Stellen am Armaturengehäuse
- Verschleiß von Kugelsitzen und Kugel

10 Instandsetzung

10.1 Störungen, Ursachen, Beseitigung

Bei Betriebsstörungen (beispielsweise hoher Leckage oder Versagen der Schalttätigkeit der Armatur) muss die Anlage oder das System sofort abgeschaltet und der Hersteller informiert werden. Bitte dabei Lieferdatum, genaue Bezeichnung des Kugelhahns, Größe und Seriennummer angeben.

10.2 Externer Brand

Nach extremer Hitzeeinwirkung auf die Armatur durch einen externen Brand, ist die Armatur auf Dichtigkeit zu prüfen.

11 Entsorgung

Fluorkunststoffe wie PTFE dürfen niemals verbrannt werden, da es bei der Verbrennung zur Entwicklung hochgiftiger Gase kommt. Interne Entsorgungsrichtlinien befolgen.